

# Características para toda la línea de los productos Volterra

Revestimiento para piso y pared decorado. Producto artesanal, las variaciones en la dimensión y tonos de las piezas son condiciones propias del producto.

## Características del piso o pared:

Se recomienda comprobar el estado antes de la colocación para evitar cualquier deterioro del producto y para asegurarse una correcta colocación.

- No colocar los cerámicos sobre superficies que puedan contener humedad.
- Colocar sobre superficies, lisas, niveladas, limpias y secas.

### Colocación en piso interior

- Carpeta niveladora 2cm
- Llana dentada nro. 10
- Adhesivo cementicio
- Junta 3mm

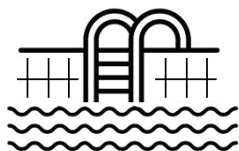
### Colocación en piso exterior

- Carpeta niveladora 2cm
- Llana dentada nro. 10
- Adhesivo cementicio (apto para cambios de temperatura)
- Junta 5mm

### Aclaración:

- En junta de 3mm para exteriores, se requiere junta de dilatación de 10mm cada 2 metros
- En el caso de losa radiante utilizar Adhesivo cementicio (apto para cambios de temperatura)

**ATENCIÓN**  
COLOCACIÓN EN PILETAS

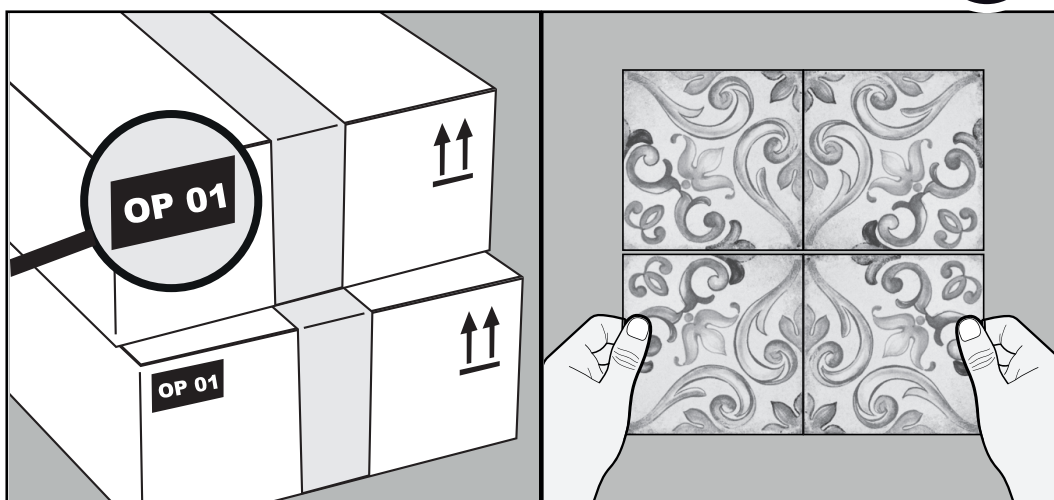


Dejar mínimo 3 mm de junta.

Utilizar pegamentos FLEX.

Empastinar con PASTINA PARA PORCELANATO.

## RECOMENDACIÓN - PLANIFICAR LA COLOCACIÓN



Controlar que las cajas correspondan a la misma partida, la diferencia de tonalidad podría ser notoria, antes de pegar el producto planifique su colocación esto ayudará a atenuar posibles diferencias de tono y calibre.

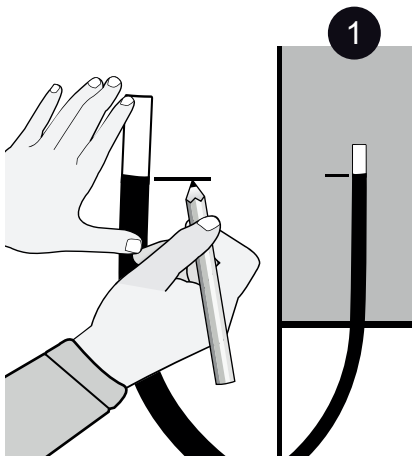
INDUSTRIA  
ARGENTINA



Cualquier reclamo respecto al producto deberá realizarse previo a la colocación del mismo. No se reconocerán reclamos una vez colocado el material.

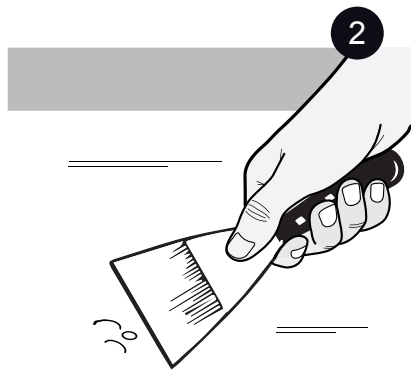
Producto Frágil.





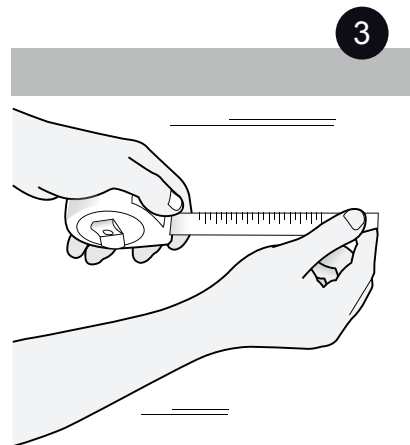
### Nivelado

En el caso del piso debe estar nivelado, esto puede realizarse con una manguera en dos paredes enfrentadas y luego tomando la medida al piso.



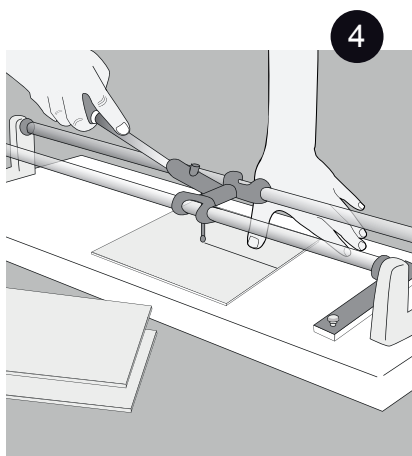
### Limpieza de Superficie

Toda la superficie debe estar limpia y sin imperfecciones ni humedad, los cerámicos se deben colocar sobre una carpeta y nunca sobre otro cerámico.



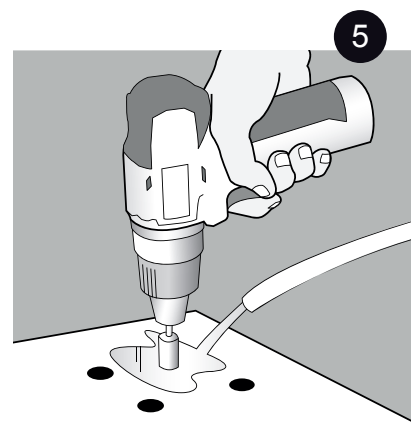
### Dimensionamiento y Cálculo

Planificar la posición de las placas de manera que pueda saber dónde y cómo realizar posibles cortes.



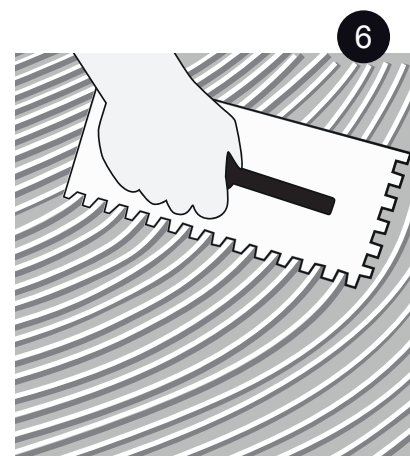
### Cortes de placas

Utilizar herramienta de corte de cerámica para asegurar cortes rectos.



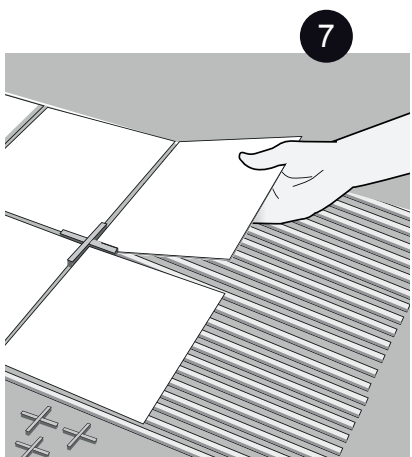
### Perforado de placas

Perforar antes de la colocación, la mecha debe estar continuamente lubricada con abundante agua, realizar el perforado perpendicular y lentamente.



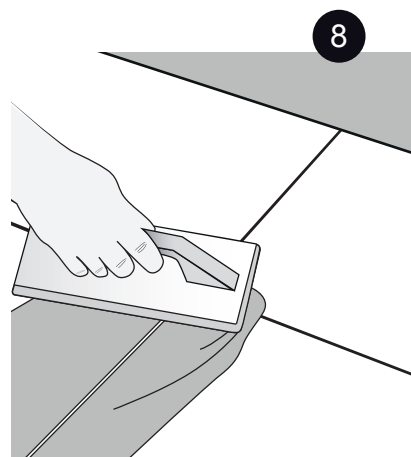
### Colocación de adhesivo

Colocar el adhesivo cementicio para cerámico con llana dentada N° 10 de manera pareja para que no queden espacios sin adhesivo.



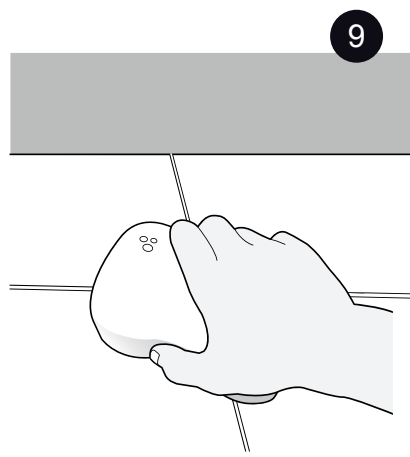
### Colocación de cerámica

Colocar las piezas cerámicas utilizando separadores cruz con junta de 3mm para interior y 5mm para exterior.



### Empastinado

Empastinar luego de 48 horas de colocado el cerámico, utilizar un fratacho de goma para empastinar grandes superficies.



### Limpieza de productos

Luego del fraguado de la pastina, limpiar la superficie con una esponja húmeda.